

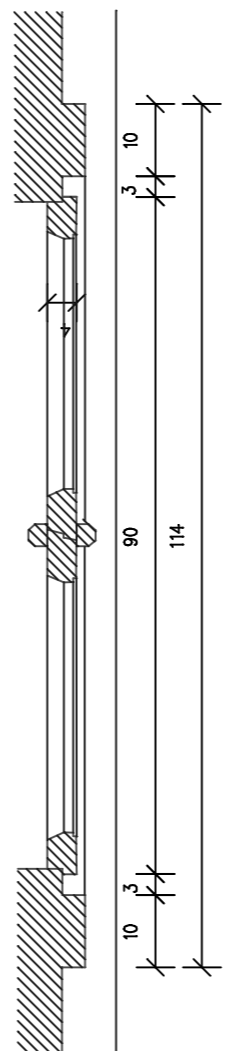
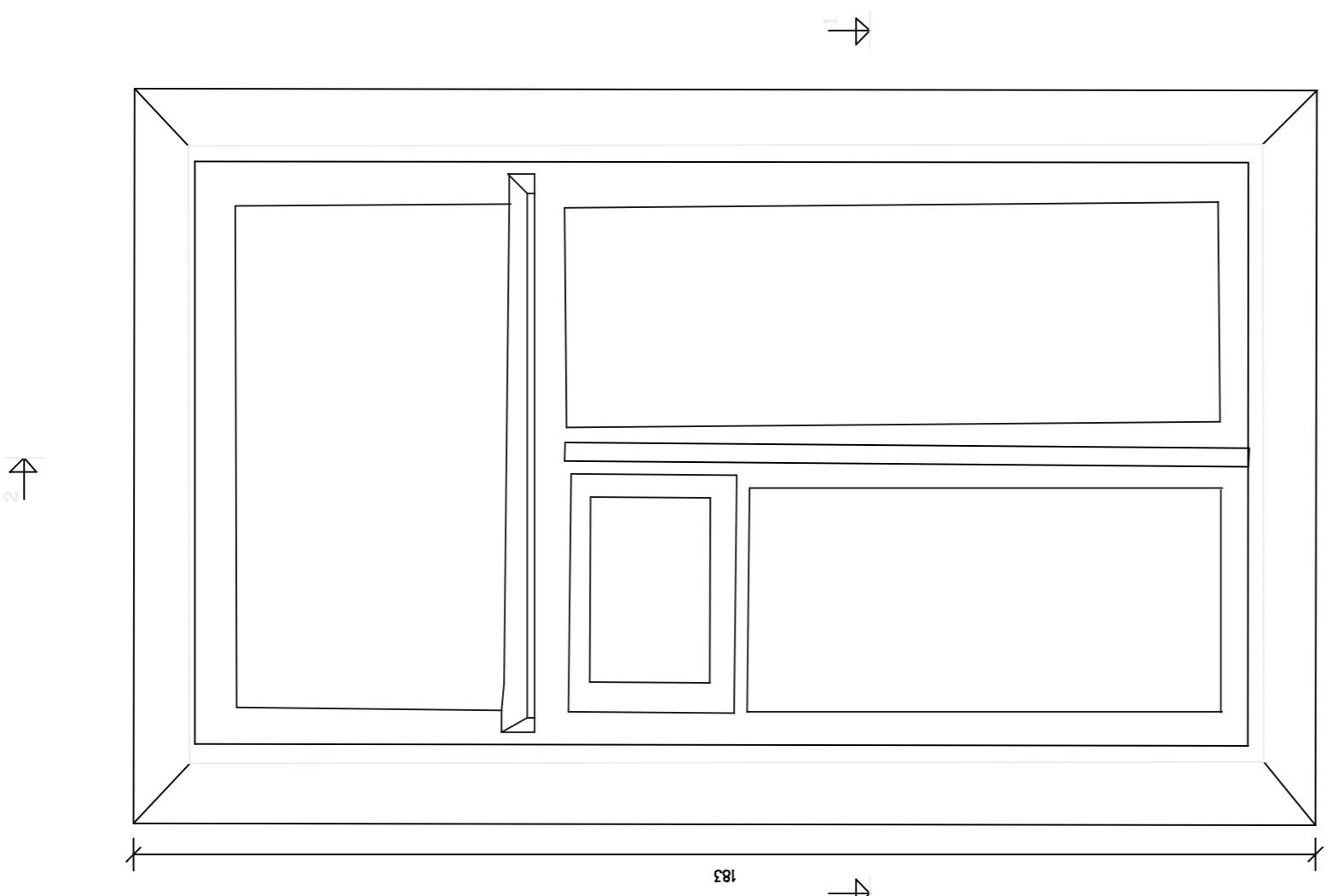
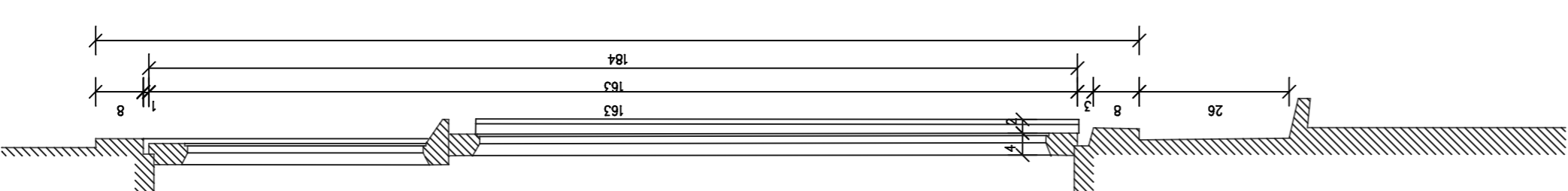
1.00 + 25.00 + 15.00 + 10.00 + 5.00 + 0.00

4.00 + 20.00 + 15.00 + 10.00 + 5.00 + 0.00

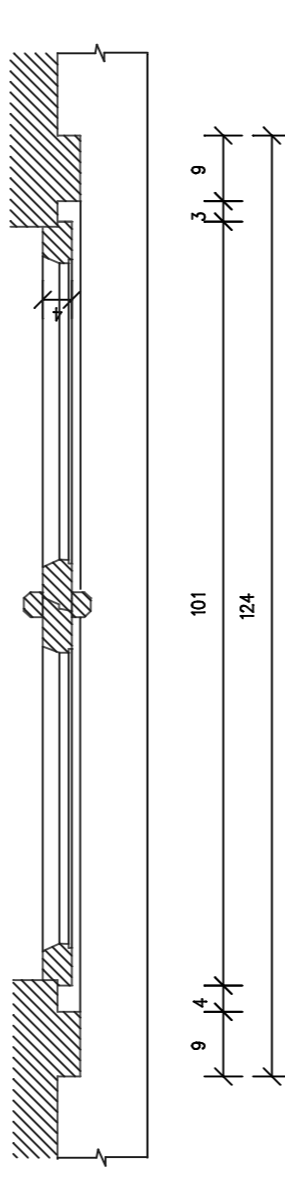
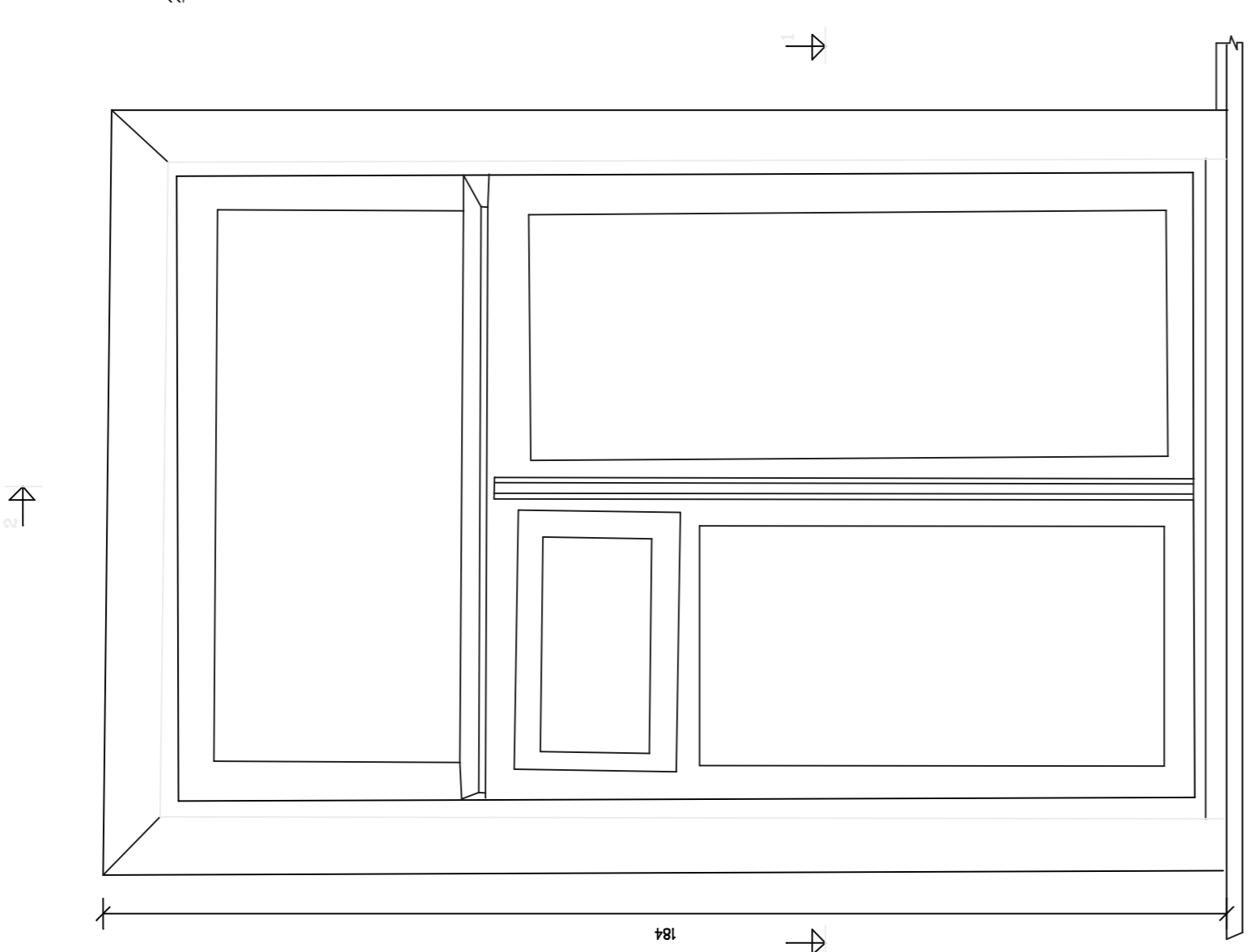
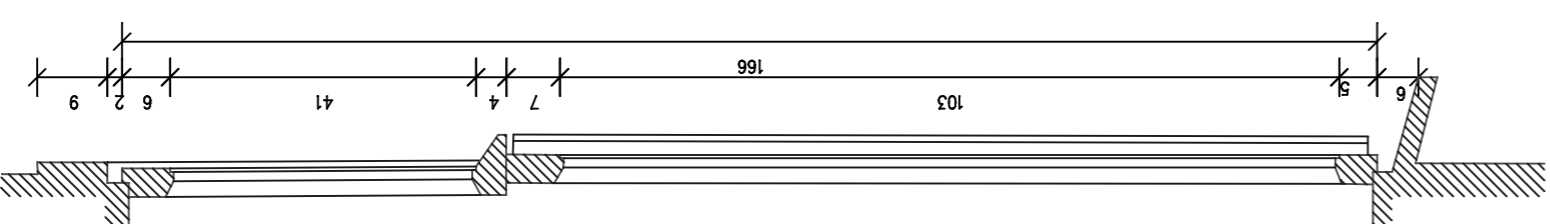
9.00 + 20.00 + 15.00 + 10.00 + 5.00 + 0.00

14.00 + 20.00 + 15.00 + 10.00 + 5.00 + 0.00

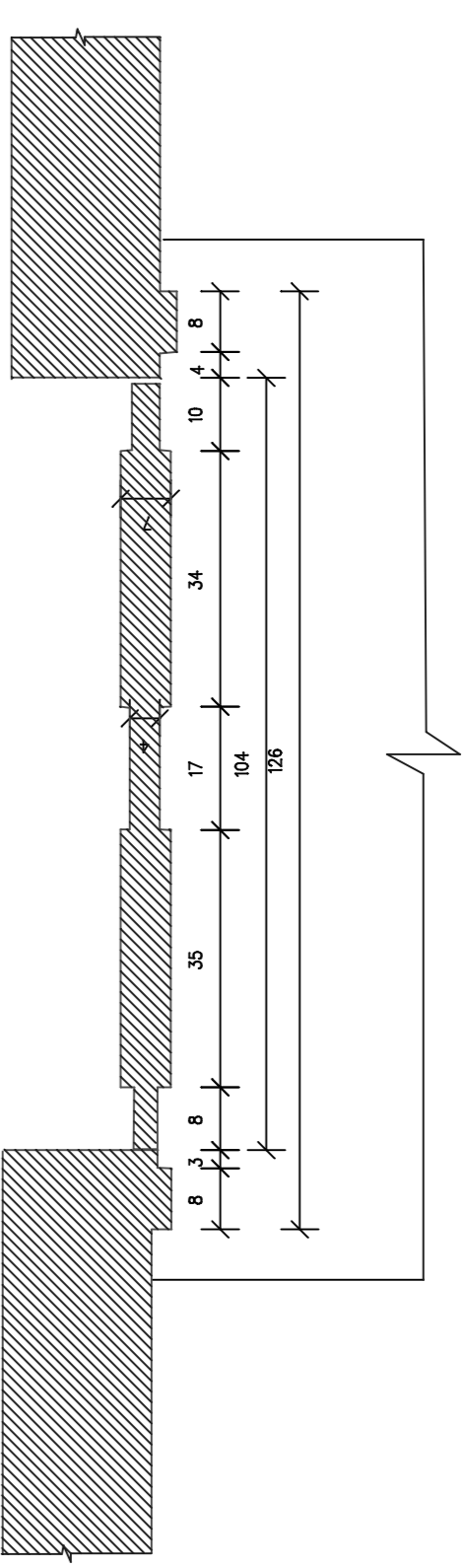
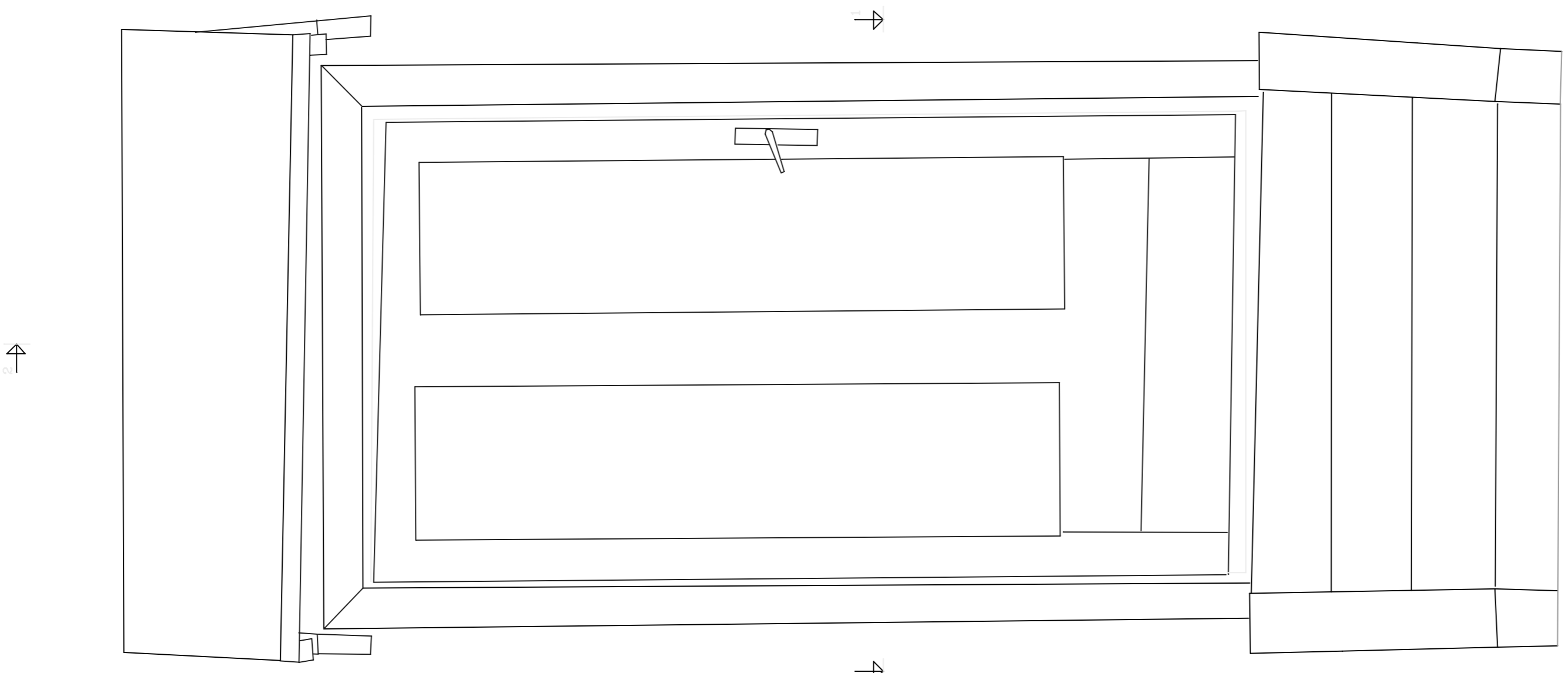
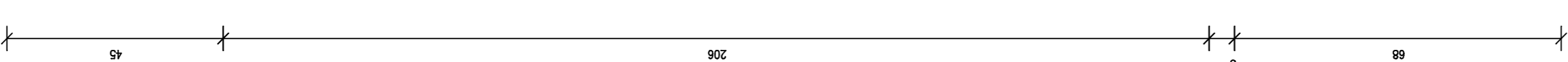
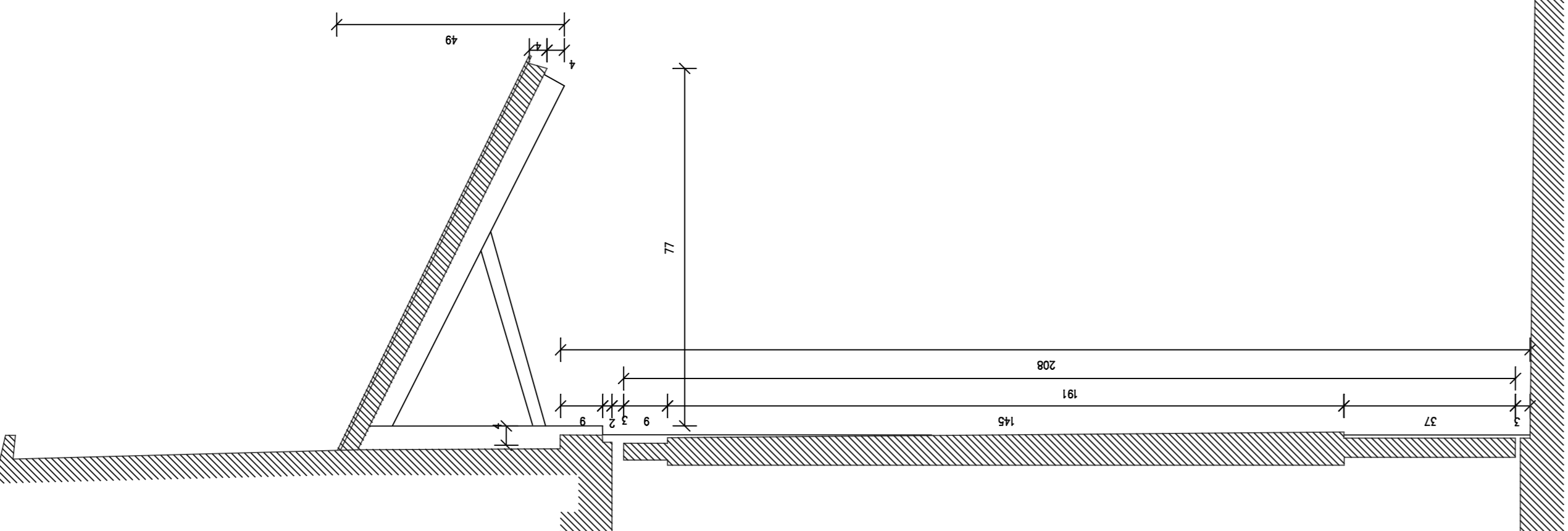
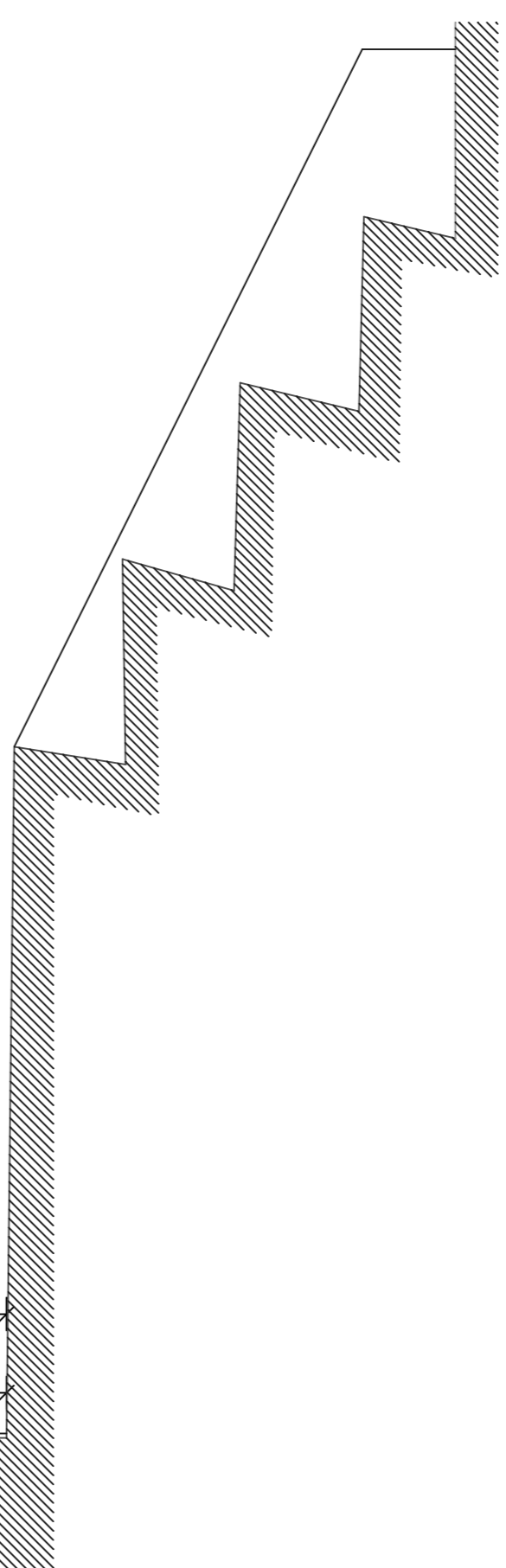
PROJ.VADOVAS	R.JARUTIS	PASTATAS VILNIUJE, KĘSTUČIO GATVĖ NR.31	STADIJA	LAPAS	LAPŲ	UAB CAD & F PROJEKTSERVISAS LICENCIJA NR.445
GR.VADOVAS	J.VAITULEVIČIUS		PPD	5	9	
ATLIKO	R.JARUTIENĖ		ARCHITEKTŪRINIAI FOTOGRAFEMETRINIAI APMATAVIMAI		PIRMO AUKŠTO PLANAS M 1:50	



DETALĖ - 3

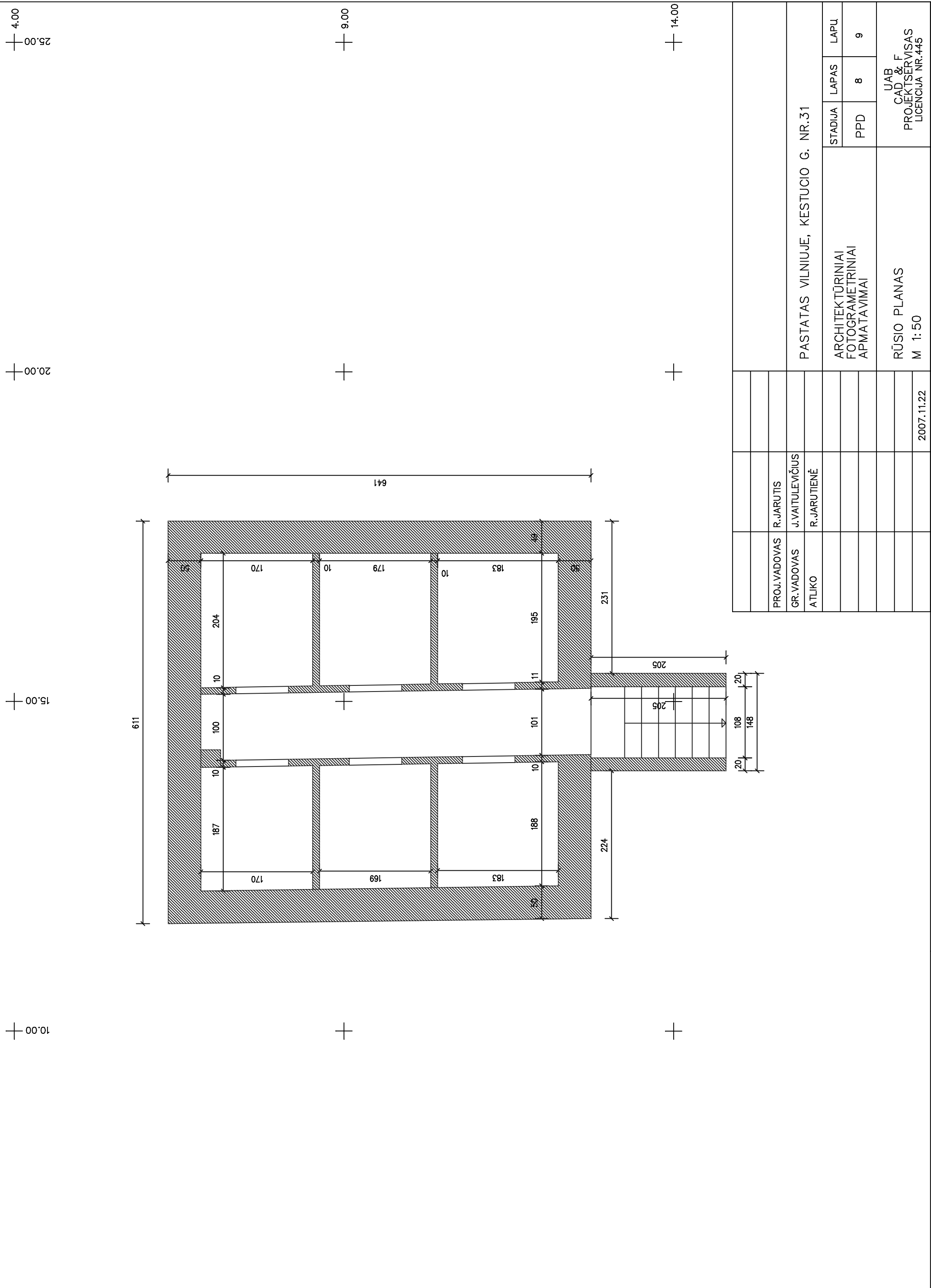


DETALĖ - 2



DETALĖ - 1

PROJEKTAUOJAUS GR. VADOVAS ATLIKO	R. JARUITS J. VAITULEVICIUS R. JARUTIENE	PASTATAS VILNIUJE, KESTUOIO GATVE NR. 31	STADIJA LAPAS	LAPU PPD 9 9
		ARCHITEKTURINIAI INZINERINIAI APIMATAI	UAB PROJEKTAUOJIMAS LISENCIJA NR. 445	
2007.11.22		DETALĖS 1; 2; 3 M 1: 10		



PROJ.VADOVAS	R.JARUTIS		
GR.VADOVAS	J.VAITULEVIČIUS		
ATLIKO	R.JARUTIENĖ		
ARCHITEKTŪRINIAI FOTOGRAMETRINIAI APMATAVIMAI		STADIJA	LAPAS
		PPD	8
			LAPŲ
			9
RŪSIO PLANAS M 1:50		UAB CAD & F PROJEKTSERVISAS LICENCIJA NR.445	
		2007.11.22	

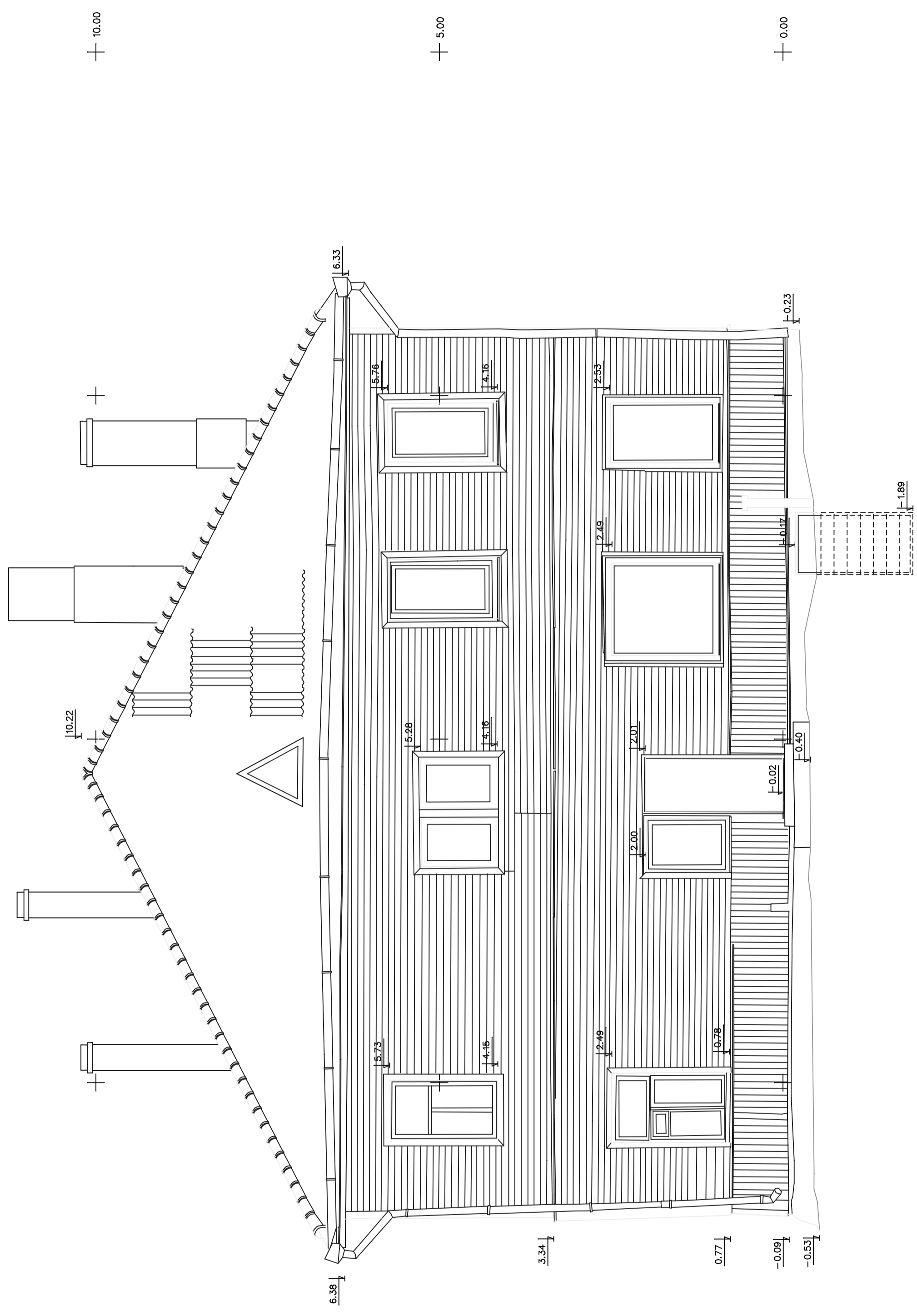
PASTATAS VILNIUJE, KESTUCIO G. NR.31

ARCHITEKTŪRINIAI FOTOGRAMETRINIAI APMATAVIMAI

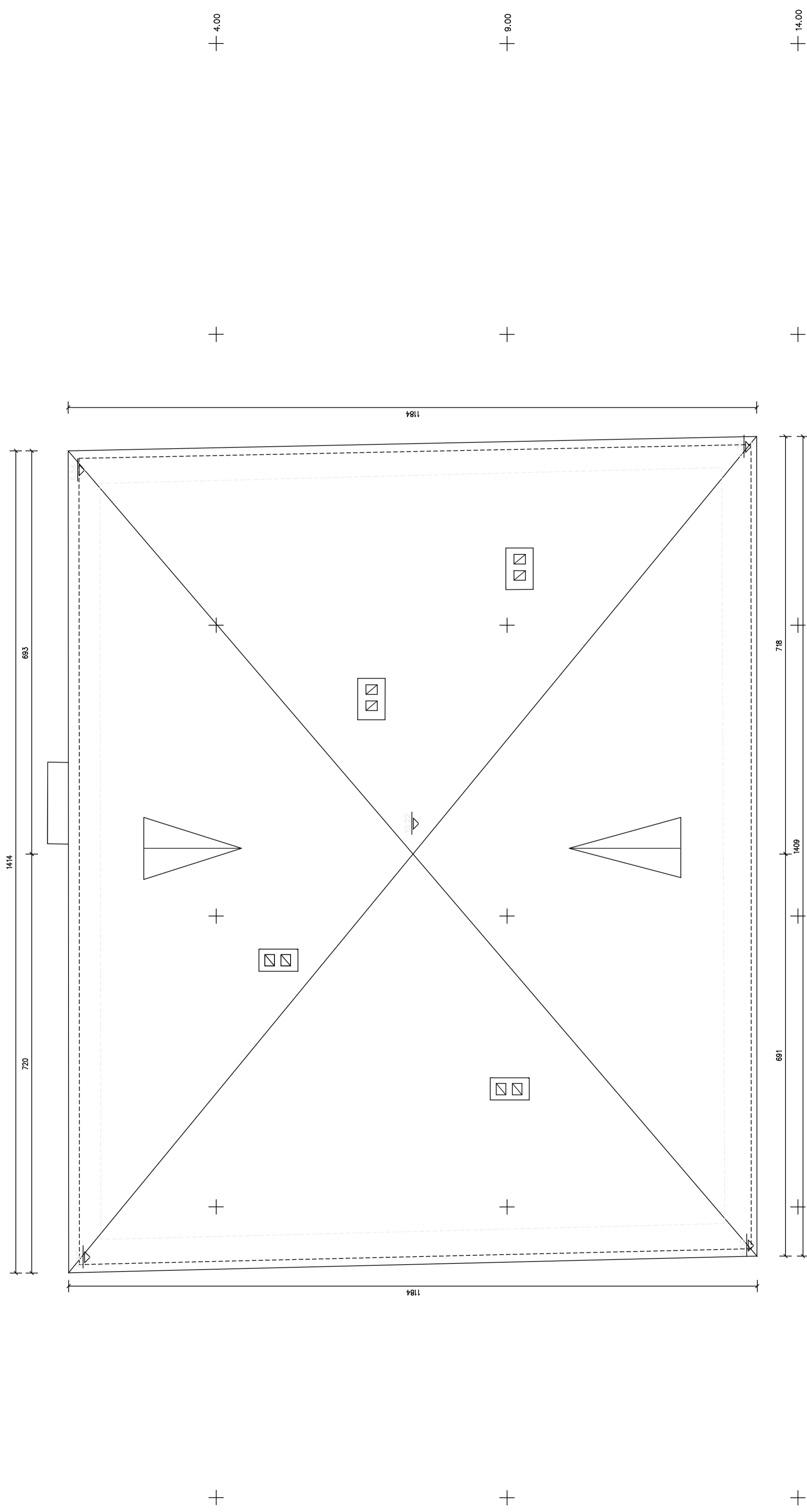
RŪSIO PLANAS
M 1:50

2007.11.22

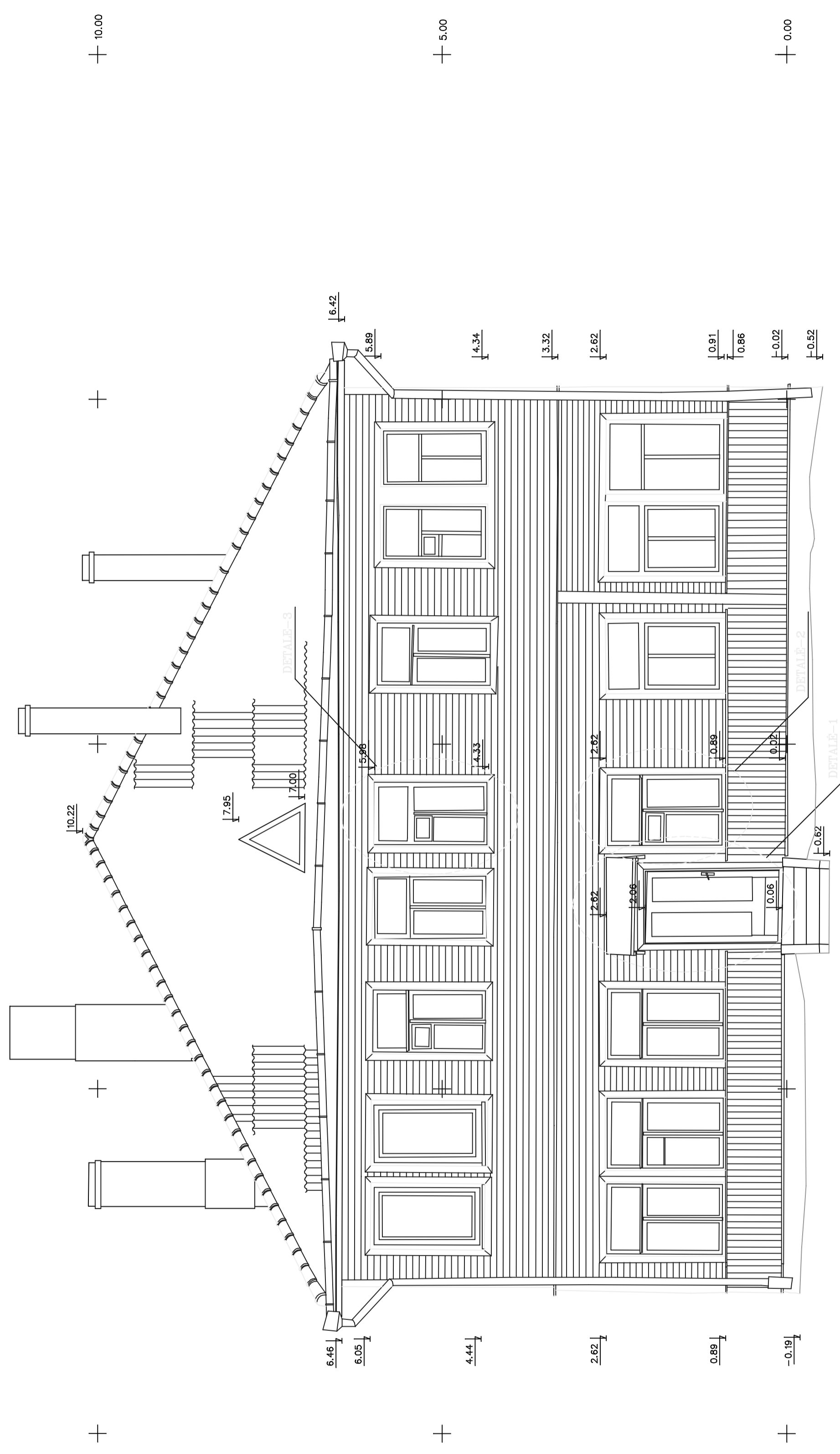
UAB
CAD & F
PROJEKTSERVISAS
LICENCIJA NR.445



PROJ.VADOVAS	R.JARUTIS			
GR.VADOVAS	U.VAITULEVICIUS			
ATLIKO	R.JARUTIENE			
		STADIJA	LAPAS	LAPU
		PPD	3	9
		PASTATAS VILNIUJE, KEŠTUČIO GATVĖ NR.31		
		ARCHITEKTŪRINIAI FOTOGRAFINIAI APMAČAVIMAI		
		RYTU FASADAS		
		M 1:50		
				UAB "CAD & F"
				PROJEKTSERVISAS
				LICENCIJA NR.445
				2007.11.22



PROJ.VADOVAS	R. JARUTIS	PASTATAS VILNIUJE, KEŠČIŲIO GATVĖ NR.31		
GR.VADOVAS	J. VAITULEVIČIUS	STADIJA	LAPAS	LAPŲ
ATLIKO	R. JARUTIENĖ	PPD	7	9
		ARCHITEKTŪRINIAI FOTOGRAFETRINIAI APMAATAVIMAI		
		STOGO PLANAS		
		M 1:50		
		UAB CAD & F		
		PROJEKTSERVISAS		
		LICENCIJA NR.445		
		2007.11.22		



PROJ.VADOVAS	R.JARUTIS		
GR.VADOVAS	J.VAITULEVICIUS		
ATLIKO	R.JARUTIENE		
		PASTATAS VILNIUJE, KESTUČIO GATVE NR.31	
		ARCHITEKTŪRINIAI FOTOGRAMETRINIAI APMATAVIMAI	STADIJA LAPAS
			PPD 1
			LAPU 9
		VAKARU FASADAS	UAB CAD & F PROJEKTSERVISAS LICENCIJA NR.445
			M 1:50
		2007.11.22	